



Mikrowyłączniki -
Dźwignia z rolką
wciskaną
centralnie.
Dźwignia o
długości 26,6
mm/1,05"
KSC1

Przeznaczenie produktu

Seria produktu

Charakterystyka ogólna

Materiał

obudowy
Termoplastyczny
polimer

Właściwości styków

Rodzaj zestyku			1NO/NC
Prąd termiczny umowny Ith	A		15
Oznaczenie PN-EN 60947-5-1			A600 P300
Znamionowe napięcie izolacji Ui	V		250
Prędkość przełączania	min.	m/s	0.01
	maks.	m/s	1

Prędkość robocza

min. m/s 0.05
maks. m/s 1

Prąd roboczy termiczny umowny Ith, IEC	A		15
Rezystancja na pole (średnia wartość)	mΩ		<15
Przewodność			10mA 5V

Właściwości mechaniczne

Typ zacisków			śrubowe
Montaż głowic roboczych			Fixed
Roboczy moment obrotowy	N		1
	ozin		3.6
Masa	g		36

Trwałość

mechaniczna	cycles		20000000
elektryczna	cycles		500000
Operacje mechaniczne	cycles/h		240

Warunki otoczenia

Temperatura

Temperatura pracy

min. °C -25
maks. °C +70

Temperatura składowania

min. °C -40
maks. °C +70

Odporność i zabezpieczenie

Stopień ochrony IP

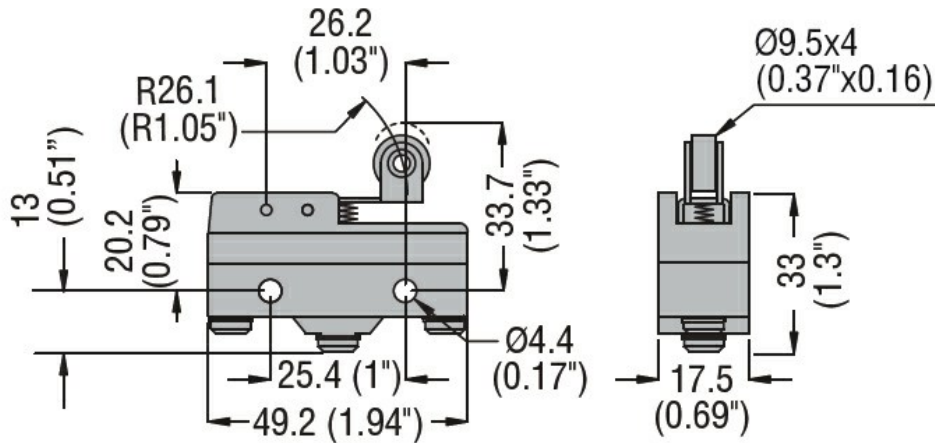
obudowy korpusu

Stopień ochrony
IP00 lub IP20 z
osłoną zacisku

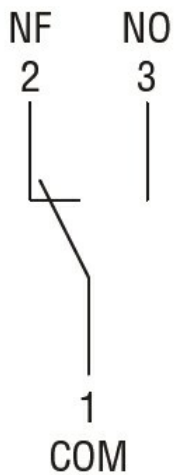
Stopień zanieczyszczenia

3

Wymiary



Schemat połączeń elektrycznych



Certyfikaty i zgodność

Zgodność

CSA C22.2 n° 14.
IEC/EN 60947-1
IEC/EN 60947-5-1
IEC/EN 61058-1
UL508

Certyfikaty

cURus
EAC

Klasyfikacja ETIM

ETIM 8,0

EC000030 -
Wyłącznik
krańcowy